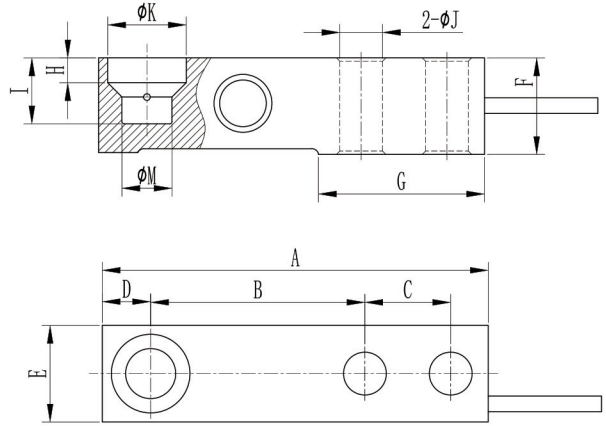


T702



◆ 安装尺寸/Mounting Dimension



◆ 特点与用途/Features & Applications

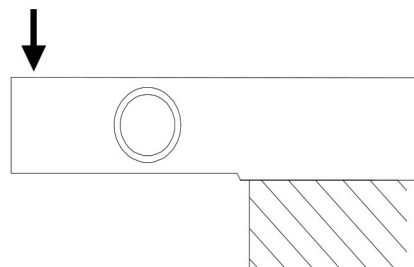
- 不锈钢材质，稳定性强
- 适用于各种环境，IP68
- 主要用于包装秤，料斗秤，各种工业称重系统等
- Made of Stainless Steel, high stability
- Used in various automated stamping applications, IP68 protection
- Mainly used for packing scales, hopper scales and industrial measuring system

Cap(t)	A	B	C	D	E	F	G	H	I	J	K	M
0.11~1.76	133.4	76.2	25.4	15.4	30.7	30.2	57.7	4.8	17.3	13	20.2	15.9
2.2	136.7	76.2	25.4	18.4	36.8	36.6	57.9	9.5	22.9	13	22.2	15.9
4.4	171.5	95.3	38.1	21.4	42.9	42.9	73.8	10.8	29.3	19.3	34.9	22.2

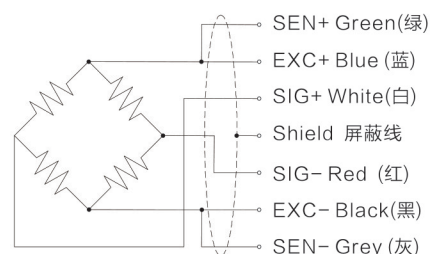
◆ 参数 Specifications 技术指标/Technique

额定容量	Capacity	0.11,0.22,0.55,1.1,1.76,2.2,4.4t
精度等级	Accuracy class	C3
输出灵敏度	Sensitivity	1.94 ± 0.1% mV/V
零点输出	Zero balance	± 2% F.S.
非线性	Non-linearity	0.017% F.S.
滞后	Hysteresis	0.017% F.S.
重复性	Repeatability	0.017% F.S.
蠕变 (30min)	Creep(30min)	0.0166% F.S.
温度灵敏度漂移	Temp.effect on output	0.014% F.S./10°C
零点温度漂移	Temp.effect on zero	0.0125% F.S./10°C
输入电阻	Input impedance	390 ± 3Ω
输出电阻	Output impedance	350 ± 5Ω
绝缘电阻	Insulation	≥ 5000MΩ/100VDC
激励电压	Recommended excitation	5~15V
最大激励电压	Maximum excitation Voltage	20V
温度补偿范围	Compensated temp range	-10~40°C
工作温度范围	Operating temperature range	-30~70°C
安全载荷	Safe load limit	150% F.S.
破坏负载	Breaking load	300% F.S.
电缆线尺寸	Cable size	Φ5.4 × 1500mm
单件重量	Weight approx.	0.9kg (0.55~1.76t) 1.6kg(2.2t)2.2kg(4.4t)
材料	Material	Stainless Steel (不锈钢)
防护等级	IP Class	IP68

◆ 受力方式/Load Direction



◆ 配线图/Wiring Code



新产品

压向传感器

拉压向传感器

压电力传感器

多维力传感器

称重传感器

张力传感器

螺紋力

扭矩传感器

其它定制力传感器

称重模块

仪表模块放大器