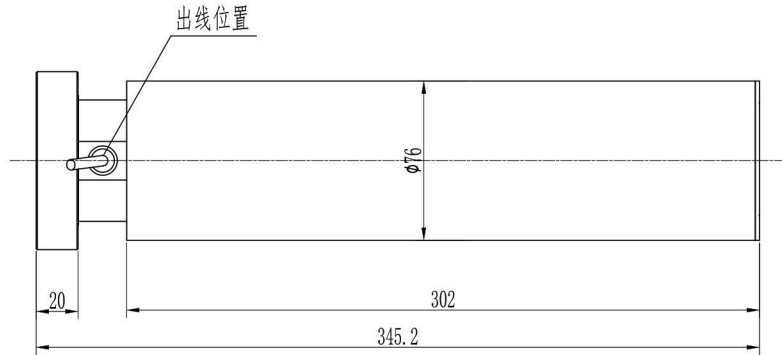


T205

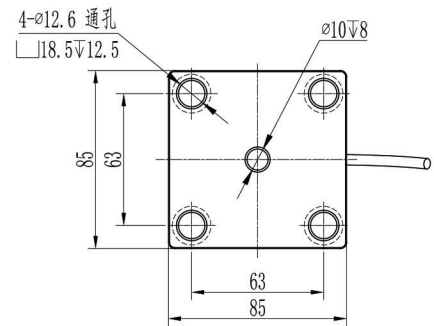


◆ 安装尺寸/Mounting Dimension



◆ 特点与用途/Features & Applications

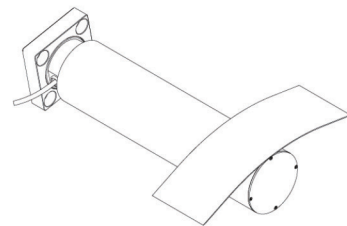
- 张力测量传感器
- 结构紧凑便于安装
- 防护等级: IP65
- 超强防过载能力
- 各种量程和尺寸可定制
- Tension sensor
- Compact structure, easy to install
- IP65 protection
- Super-strong ability of overload protection
- Various capacity and size could be customized



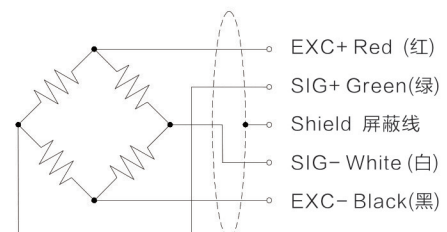
◆ 参数 Specifications 技术指标/Technique

参数	Specifications	技术指标/Technique
额定容量	Capacity	10,20,50kg
输出灵敏度	Rated output	1.0 ± 20% mV/V
零点输出	Zero balance	± 0.05 mV/V
非线性	Non-linearity	0.1% F.S.
滞后	Hysteresis	0.1% F.S.
重复性	Repeatability	0.05% F.S.
蠕变 (30min)	Creep(30min)	0.05% F.S.
温度灵敏度漂移	Temp.effect on output	0.05% F.S./10°C
零点温度漂移	Temp.effect on zero	0.05% F.S./10°C
绝缘电阻	Insulation	≥ 5000 MΩ/100VDC
激励电压	Recommended excitation	5~12V
最大激励电压	Maximum excitation	15V
温度补偿范围	Compensated temp range	-10~60°C
工作温度范围	Operation temp range	-20~80°C
安全超载	Safe overload	150% F.S.
极限超载	Ultimate overload	200% F.S.
电缆线尺寸	Cable size	φ 5X4000mm
防护等级	IP Class	IP65

◆ 受力方式/Load Direction



◆ 配线图/ Wiring Code



新产品

压向传感器

拉压向传感器

压电力传感器

多维力传感器

称重传感器

张力传感器

螺纹力

扭矩传感器

其它定制力传感器

称重模块

仪表模块放大器